

Distel

**Инструкции за монтаж на резервни части
за отки за катерене по дървета Distel**

Български

Съдържание

1. Обща информация	3
Резервни части	3
Номенклатура на частите	3
2. Пристягане и фиксиране на винтовете	6
3. Монтаж на отделните резервни части	7
Шипове (20.001, 20.002, 20.003, 20.004)	7
Долни каишки с автоматични катарамы, долни каишки с велкро ленти (20.010 und 20.020)	8
Долни каишки с щраймери, долни каишки с кожени „класически“ ремъци (20.030 und 20.050)	9
Водач за каишки с щраймер и за класически ремъци (20.051)	9
Горна опора за подбедрицата (20.200, 20.300 und 20.600)	10
Горни каишки (20.110 und 20.120)	10
Омекотяващи подложки (20.800 und 20.900)	11
Омекотяващи подложки с горни каишки (20.910 und 20.920)	11

1. Обща информация

Преди да използвате котки за катерене по дървета Distel и/или да монтирате резервни части, трябва да прочетете, спазвате и следвате общите инструкции за употреба на котките Distel.

Инструкциите за монтаж в Раздел 3 описват само закрепването на отделните части на едната котка (лява или дясна). След като стъпките за монтаж са изпълнени успешно, повторете стъпките за другата страна. Всички части, изброени в раздел 3, се доставят в комплект. Стъпките за монтаж трябва да бъдат изпълнени както на лявата, така и на дясната котка.

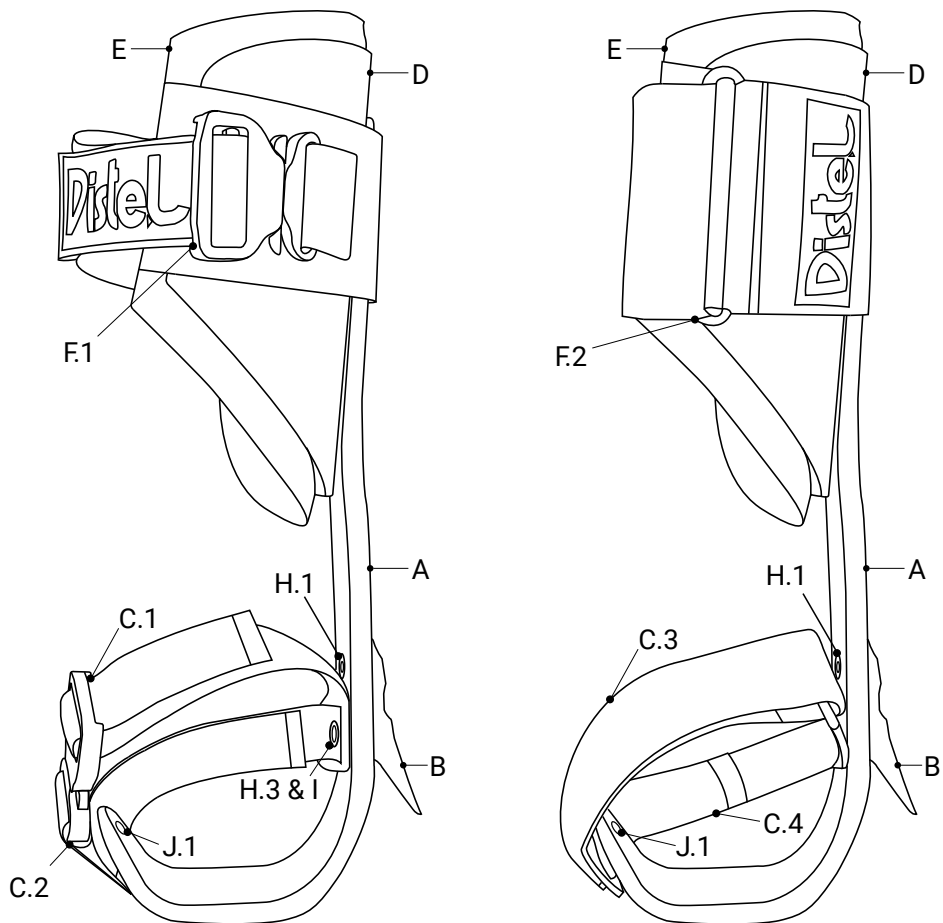
Резервни части

Всички части, с изключение на шините, се предлагат като резервни части. Използвайте само оригинални резервни части Distel. Петцифреният номер на артикула е посочен в таблицата по-долу.

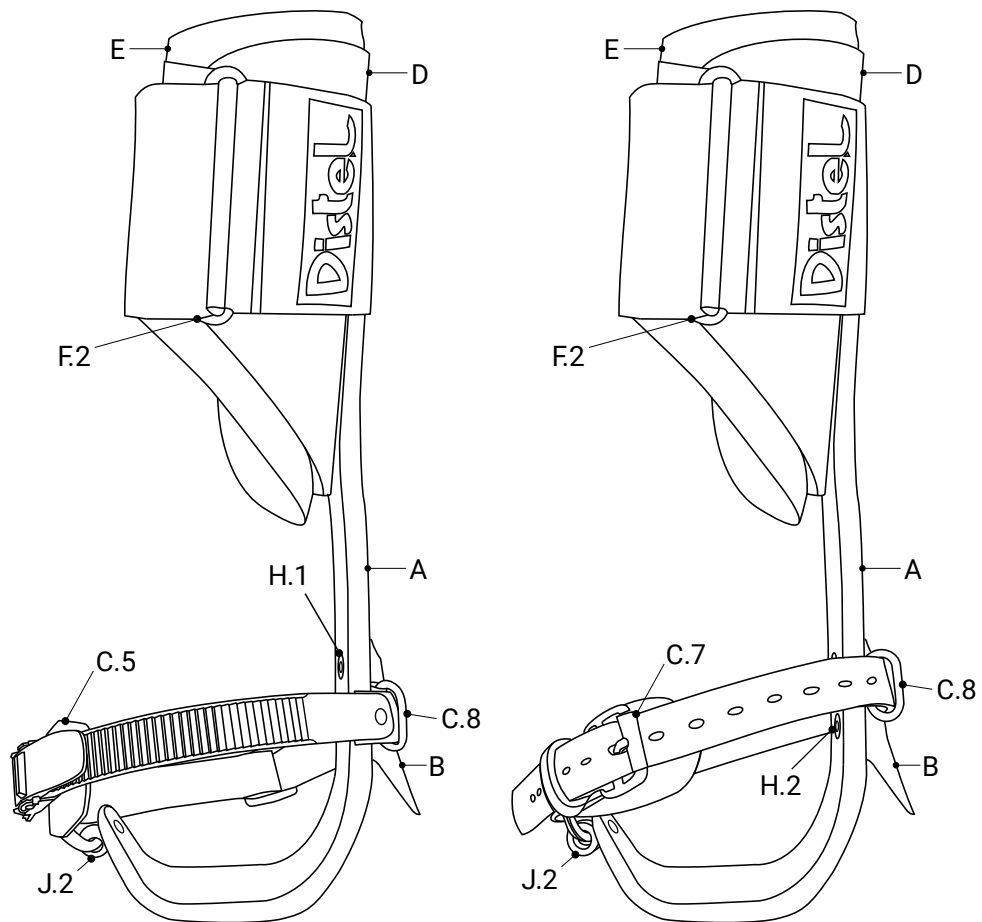
Номенклатура на частите

(A) Шини		
11.###		Стоманени шини
12.###		Aluminium-Classic 3 & 3.1 / Алуминиеви шини Classic, 3 и 3.1
13.###		Carbon 3 & 3.1 / Карбонови шини 3 и 3.1
15.###		Aluminium-Plus by DMM / Алуминиеви шини "Плюс" от DMM
(B) Шипове		
20.001	B.1	Американски къси
20.002	B.2	Американски дълги
20.003	B.3	Европейски/Хайделберг
20.004	B.4	Американски средни
(C) Долни каишки		
20.010	C.1 C.2	Автоматични катарамии с женска част (C.1) и мъжка част (C.2)
20.020	C.3 C.4	Велкро каишки с лента за фиксация на стъпалото (C.3) и пришит пръстен с лента за стабилизиране на петата (C.4)
20.030	C.5 C.6	Ремъци с щраймер (C.5) с халка (C.6)
20.050	C.6 C.7	Класически ремъци (C.7) с халка (C.6)
20.051	C.8	Водач
(D) Горна опора за подбедрицата (кора)		
20.200*	D	Горна опора, червена
20.300*	D	Горна опора червена, с щампа
20.600*	D	Горна опора черна, с щампа
	D1 D2	* с бяло двойно залепващо тиксо (D.1) с черни велкро ленти (D.2)

(E) Омекоотяващи подложки		
20.800		Омекоотяващи подложки Classic
20.900		Омекоотяващи подложки Plus
20.910	E, F.1	Омекоотяващи подложки с автоматични катарамии
20.920	E, F.2	Омекоотяващи подложки с велкро ленти
(F) Горни каишки		
20.110	F.1	Автоматични катарамии
20.120	F.2	Велкро ленти
(H) Винтове за закрепване на шипове		
20.820	H.1	M8x20 винт с конусна глава Torx 45
20.825	H.2	M8x25 винт с конусна глава Torx 45
20.830	H.3	M8x30 винт с конусна глава Torx 45
	I	Шайба за използване с H.3 за велкро ленти и автоматични катарамии
(J) Винтове за закрепване на долни каишки		
20.812	J.1	M8x12 Винт с широка глава Torx 40 за автоматични катарамии и ленти с велкро
20.070	J.2	Ринг болт M8x9 за класически каишки и каишки с щраймер
(K) Винтове за фиксиране на горна опора на подбедрицата		
20.612	K	M6x12 Винт с широка глава Torx 30



Фигура 1: Котки за катерене по дървета, изглед отпред



Фигура 1: Котки за катерене по дървета, изглед отпред

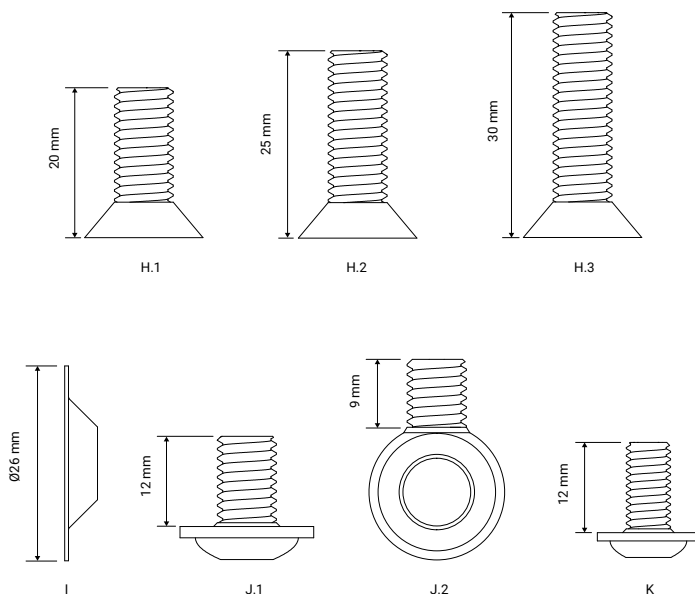
2. Пристягане и фиксиране на винтовете

Всички винтове, използвани за закрепване/монтаж на резервните части, трябва да бъдат закрепени, както е посочено в това ръководство!

По време на монтажа използваните ринг болтове **J.2**, както и новите ринг болтове, те трябва винаги да бъдат закрепени с високоякостно лепило за резба (напр. Loctite 270).

Ако при монтирането на резервни части е необходимо да разхлабите и да затегнете отново болтовете, използвайте средно по сила лепило за резба, например Loctite 243. Новите болтове, които се доставят, обикновено са покрити предварително с лепило за резба (жълт или син цвят). Ако лепилото няма цвят, използвайте средно по сила лепило за резба.

Винтовете **H.1**, **H.2** и **H.3** трябва да бъдат затегнати с динамометричен ключ до **25 Nm** за стоманени и алуминиеви котки за катерене и до **10 Nm** за карбонови котки за катерене. Винтовете **J.1** трябва да бъдат затегнати с **10 Nm** при всички котки за катерене. Ринг болтовете **J.2** трябва да бъдат затегнати с минимум **10 Nm** при всички котки за катерене. Винтовете **K** трябва да бъдат затегнати с **8 Nm** на всички котки за катерене.



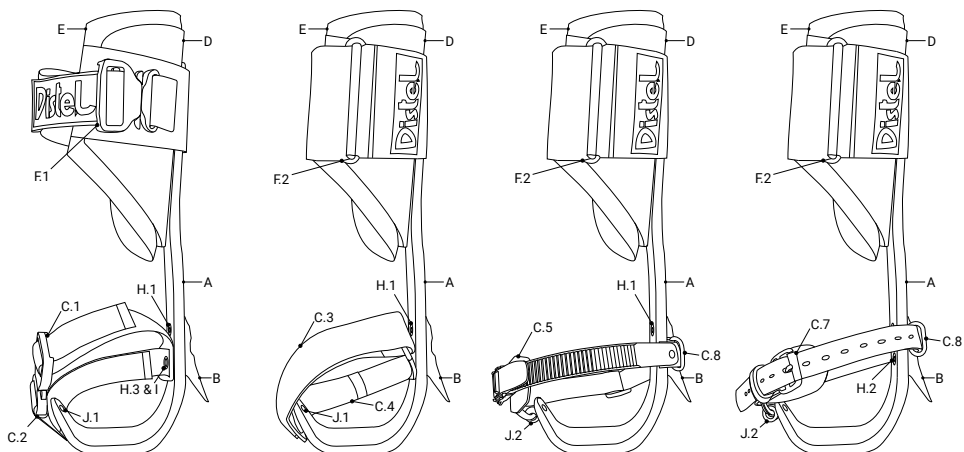
Фигура 7: Винтове

3. Монтаж на отделните резервни части

Шипове (B): 20.001, 20.002, 20.003, 20.004

Разхлабете и отстранете горните и долните винтове на шипа. Отстранете стария шип (B). Поставете новия шип и го закрепете с помощта на предоставените винтове M8x25 (H.2) за горните и долните отвори с резба.

Приложените винтове M8x25 (H.2) могат да се използват универсално на всички шипове. Въпреки това, старите винтове, които вече са използвани, често пасват по-добре по дължина (например M8x20 (H.1) за горния отвор и M8x30 (H.3) за долния отвор за велкро и автоматични катарами). По този начин се натрупва по-малко замърсяване в резбата и има по-добър външен вид. При използване на старите винтове винаги се уверявайте, че е използвано лепило за резба (виж т.2).



Фигура 1: Котки за катерене по дървета, изглед отпред

Долни каишки с автоматични катарамы (С.1 и С.2): 20.010

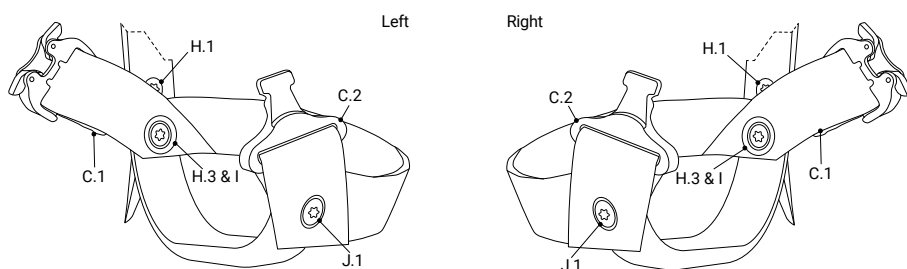
Долни каишки с велкро ленти (С.3 и С.4): 20.020

Разхлабете и отстранете долния винт с широка глава J.1 или ринг болт J.2.

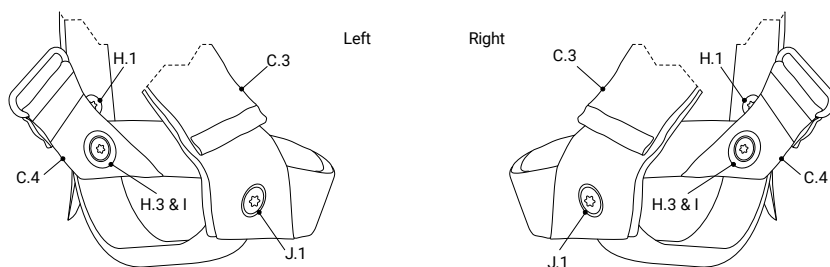
За позиция 20.010 поставете женската част (С.1) и мъжката част (С.2) на автоматичната катарамата, както е показано на Фигура 2.

За позиция 20.020 позиционирайте долните каишки с велкро лента за фиксация на стъпалото (С.3) и пришития пръстен с лента за стабилизиране на петата (С.4), както е показано на Фигура 3.

За да закрепите шипа (В) към шината (А), използвайте предоставените винтове М8х30 (Н.3) заедно с шайбата (I) за долния отвор на шипа. За J.1 използвайте предоставените винтове М8х12.



Фигура 2: Долни каишки



Фигура 3: Долни велкро ленти

Долни каишки с шраймер (C.5): 20.030

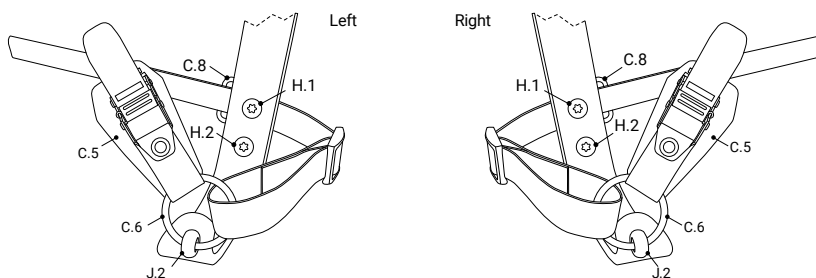
Долни каишки с кожени „класически“ ремъци (C.7): 20.050

За закрепването са необходими два ринг болта M8x9 (J.2). Поставете ги, както е показано на фигура 4 или 5. Закрепете ринг болтовете с високоякостен фиксатор за резба.

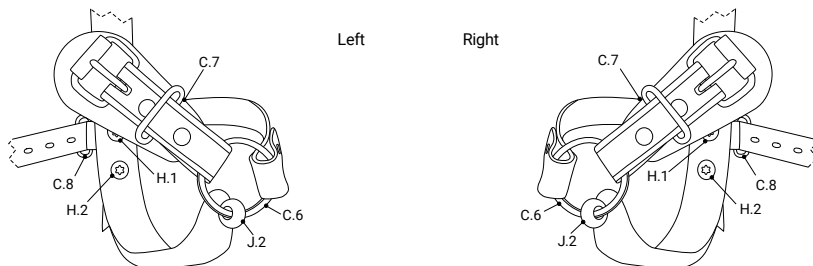
Прокарайте халката (C.6) през ринг болтовете и позиционирайте ремъка и катарамата, както е показано на фигура 4 или 5. Халката трябва да бъде прокарана изцяло през ринг болтовете.

Водач за каишки с шраймери и за кожени каишки (C.8): 20.051

Разхлабете и отстранете горните и долните винтове на шипа. Поставете ремъка на водача (C.8) във вдлъбнатината между шината (A) и шипа (B). Поставете водача, както е показано на фигура 4 или 5. Използвайте предоставените винтове M8x25 (H.2) за горния и долния отвор на шипа, за да закрепите шипа към шината. Уверете се, че горният винт на шипа е прокаран през отвора в лентата на водача. Прокарайте кожената каишка през водача.



Фигура 4: Каишки с шраймер



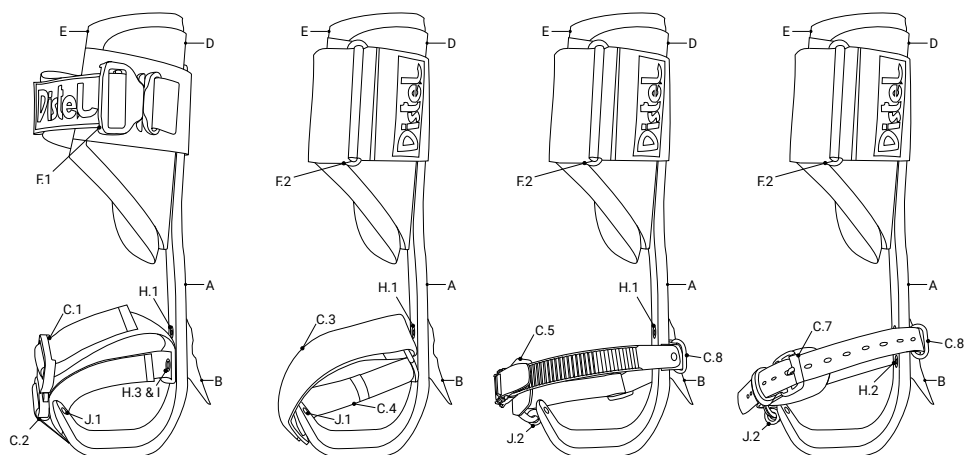
Фигура 5: Кожени каишки, долни

Горни опори (кори) за подбедрицата (D): 20.200, 20.300 и 20.600

Премахнете омекотяващата подложка (E) заедно с горната каишка (F.1 или F.2). Маркирайте първоначалната позиция на старата опора за подбедрицата (D). Премахнете винтовете, използвани за закрепване на кората. Поставете новата кора според маркировката и я закрепете към шината (A) с помощта на предоставените винтове M6x12 (K). Затегнете омекотяващата подложка плътно в кората и прекарайте лентата около кората.

Горни каишки (F): 20.110 и 20.120

Да се използват само в комбинация с омекотяващи подложки 20.800 или 20.900. Премахнете старите горни каишки (F). Закрепете лентата към външната страна на горната опора (D), към обвитата велурена част на омекотяващата подложка (E).

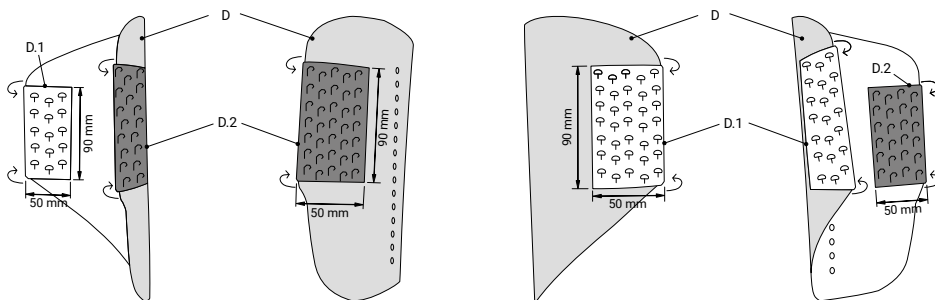


Фигура 1: Котки за катерене по дървета, изглед отпред

Омекотяващи подложки (E): 20.800 и 20.900

Да се използват само в комбинация с приложените самозалепващи се ленти и велкро ленти горни ремъци 20.110 или 20.120.

Премахнете старата омекотяваща подложка (E) и горната лента (F.1 или F.2). Заменете старите самозалепващи се ленти с велкро, прикрепени от вътрешната и външната страна на корпуса (D), с новите самозалепващи се ленти (D.1) и велкро ленти (D.2), които са в комплекта. След като премахнете старите ленти, почистете корпуса с обезмасляващ препарат, например спирт. Поставете лентите, както е показано на фигура 6. Притиснете всяка нова велкро лента силно за най-малко 60 секунди. Закрепете новата омекотяваща подложка плътно в корпуса. Увийте пришитият ремък на подложката около предния и задния край на корпуса и натиснете ремъка силно отвън. Закрепете горния ремък отвън на корпуса към сгънатия велур на подложката.



Фигура 6: Лева кора


Омекотяващи подложки с ремъци (F.1/F.2): 20.910 и 20.920


Процедурата е същата като за подложки (E): 20.800 и 20.900.

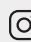
© Burkhard Baumsteigtechnik GmbH & Co. Kg

04/2026

Distel е марка на Burkhard Baumsteigtechnik GmbH & Co. Kg
Graf-Zeppelin-Str. 7 | 72525 Muensingen | Германия

 www.distelforst.de

 info@distelforst.de

 [@distelforst](https://www.instagram.com/distelforst)