

Distel

**Istruzioni di montaggio
dei pezzi di ricambio per
ramponi da arrampicata Distel**

Italiano

Indice

1. Informazioni generali	3
Ricambi	3
Nomenclatura dei componenti	3
2. Fissaggio e coppia delle viti	6
3. Fissaggio dei singoli pezzi di ricambio	7
Punte <i>(20.001, 20.002, 20.003, 20.004)</i>	7
Fibbie a scatto inferiori, cinghie inferiori in velcro <i>(20.010 e 20.020)</i>	8
Cinghie con fibbia a cricchetto inferiori, cinghie Classic inferiori <i>(20.030 e 20.050)</i>	9
Occhio guida per cinghie con fibbia a cricchetto e cinghie classiche <i>(20.051)</i>	9
Polsini <i>(20.200, 20.300 e 20.600)</i>	10
Cinghie superiori <i>(20.110 e 20.120)</i>	10
Cuscinetti <i>(20.800 e 20.900)</i>	11
Cuscinetti con cinghie <i>(20.910 e 20.920)</i>	11

1. 1. Informazioni generali

Prima di utilizzare i ramponi da arrampicata Distel e/o installare pezzi di ricambio, è necessario leggere, osservare e seguire le istruzioni generali per l'uso dei ramponi da arrampicata Distel.

Le istruzioni di montaggio riportate nella sezione 3 descrivono solo il fissaggio dei singoli componenti su un lato (sinistro o destro). Una volta completate con successo le fasi di montaggio, ripetere le operazioni per l'altro lato. Tutti i componenti elencati nella sezione 3 sono forniti in coppia. Le fasi di montaggio devono quindi essere eseguite sia sul rampicante sinistro che su quello destro.

Parti di ricambio

Tutte le parti, eccetto l'albero, sono disponibili come ricambi. Utilizzare esclusivamente ricambi Distel. Il codice articolo a cinque cifre è riportato nella tabella sottostante.

Nomenclatura dei ricambi

(A) Alberi e staffe		
11.###		Acciaio
12.###		Alluminio-Classic 3 & 3.1
13.###		Carbonio 3 & 3.1
15.###		Alluminio-Plus di DMM
(B) Punte		
20.001	B.1	USA corto
20.002	B.2	USA lungo
20.003	B.3	Heidelberg/Europa
20.004	B.4	USA Medio
(C) Cinghie inferiori		
20.010	C.1	Fibbie a scatto con parte femmina (C1) e parte maschio (C2)
	C.2	
20.020	C.3	Cinghie in velcro con cinturino sul collo del piede (C.3) e anello cucito con cinturino (C.4)
	C.4	
20.030	C.5	Cinghie con fibbie a cricchetto (C.5) con portachivi (C.6)
	C.6	
20.050	C.6	Cinghie classiche (C.7) con portachivi (C.6)
	C.7	
20.051	C.8	Occhio guida
(D) Polsini		
20.200*	D	Polsini rossi
20.300*	D	Polsini rossi con stampa
20.600*	D	Polsini neri con stampa
	D1	* con nastro bianco a funghetto (D.1) e strisce nere con ganci (D.2)
	D2	

(E) Cuscinetti		
20.800		Cuscinetti Classic
20.900		Cuscinetti Plus
20.910	E, F.1	Cuscinetti con fibbie a scatto
20.920	E, F.2	Cuscinetti con cinghie in velcro
(F) Cinghie superiori		
20.110	F.1	Fibbie a scatto
20.120	F.2	Cinghie in velcro
(H) Viti per il fissaggio delle punte		
20.820	H.1	Vite a testa svasata M8x20 Torx 45
20.825	H.2	Vite a testa svasata M8x25 Torx 45
20.830	H.3	Vite a testa svasata M8x30 Torx 45
	I	Rondella da utilizzare con H.3 per cinghie in velcro e fibbie a scatto
(J) Viti per il fissaggio delle cinghie inferiori		
20.812	J.1	Vite con testa a flangia M8x12 Torx 40 per fibbie a scatto e cinghie in velcro
20.070	J.2	Bullone a occhio M8x9 per cinghie con fibbie classiche e a cricchetto
(K) Viti per il fissaggio dei polsini		
20.612	K	Vite con testa a flangia per lenti M6x12 Torx 30

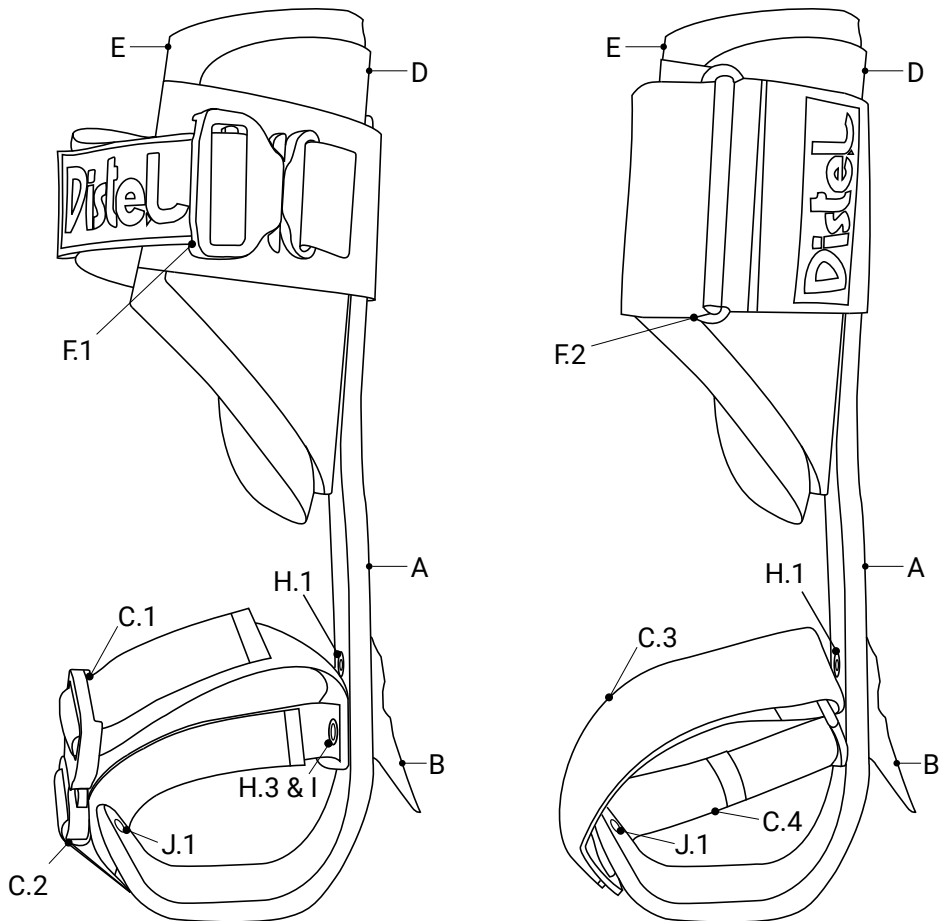


Figura 1: Arrampicatori in vista frontale

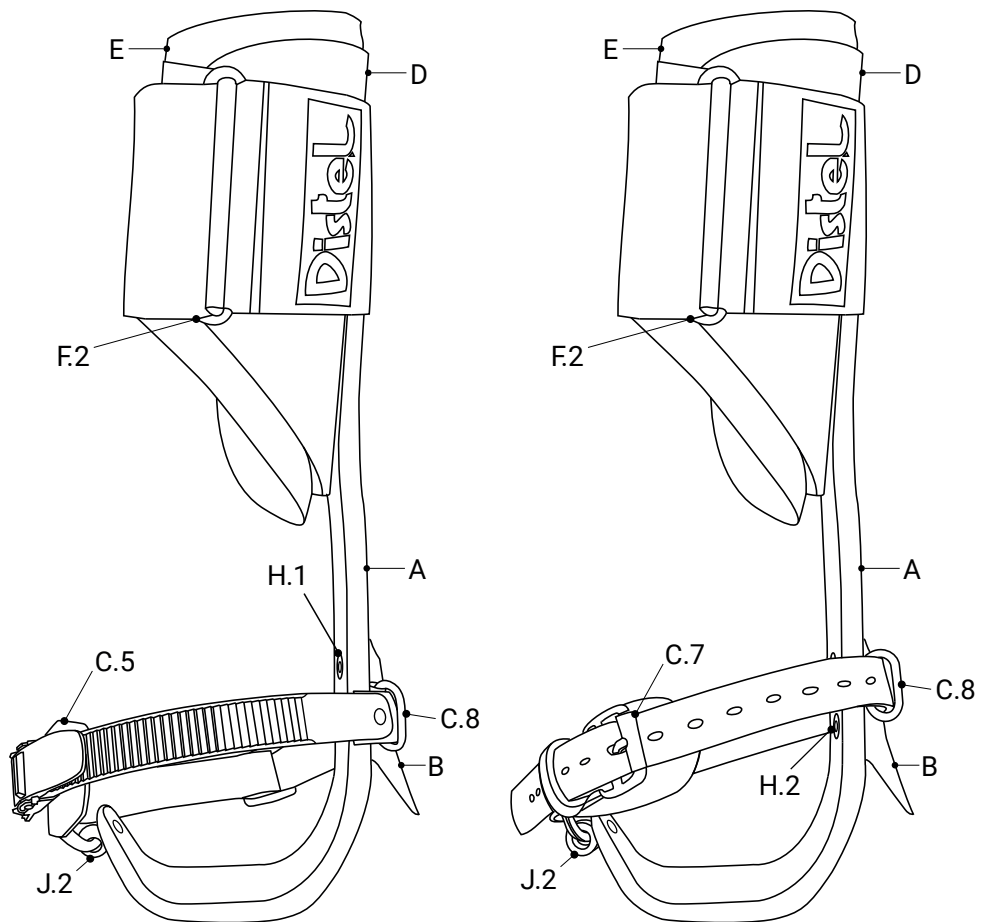


Figura 1: Arrampicatori in vista frontale

2. Fissaggio e coppia delle viti

Tutte le viti utilizzate per il fissaggio/montaggio dei pezzi di ricambio devono essere fissate come indicato qui!

I bulloni a occhiello **J.2**, già in uso, così come i bulloni a occhiello nuovi, devono sempre essere fissati con un frenafilietti ad alta resistenza, come Loctite 270, al momento del fissaggio.

Se è necessario allentare e riavvitare le viti durante il montaggio dei ricambi, utilizzare un frenafilietti medio come Loctite 243 per il rimontaggio. Le viti nuove in dotazione sono solitamente provviste di frenafilietti preapplicato (punto giallo o blu). Se non è presente alcun punto, utilizzare un frenafilietti medio.

Le viti **H.1**, **H.2** e **H.3** devono essere serrate con una chiave dinamometrica a **25 Nm** per i ramponi in acciaio e alluminio e a **10 Nm** per i ramponi in carbonio. Le viti **J.1** devono essere serrate a **10 Nm** su tutti i ramponi. I bulloni a occhiello **J.2** devono essere serrati ad almeno **10 Nm** su tutti i ramponi. Le viti **K** devono essere serrate con una coppia di **8 Nm** su tutti i ramponi.

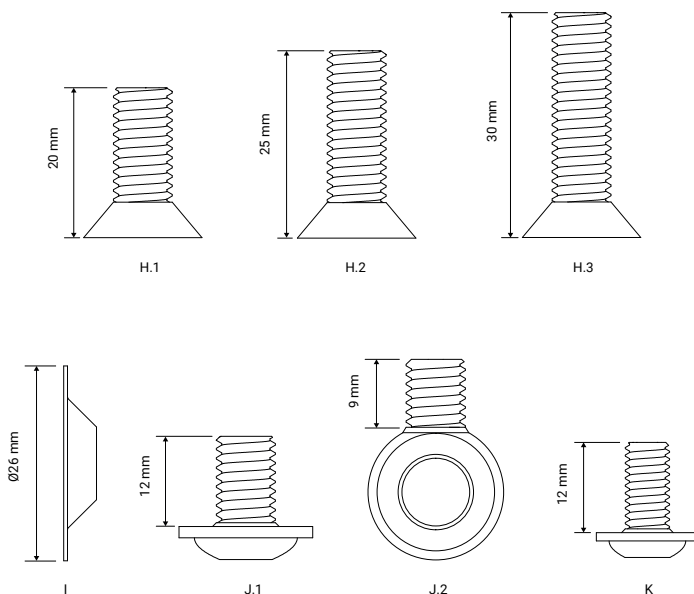


Figura 7: Viti

3. Fissaggio dei singoli pezzi di ricambio

Punte (B): 20.001, 20.002, 20.003, 20.004

Allentare e rimuovere le viti delle punte superiori e inferiori. Rimuovere la vecchia punta (B). Posizionare la nuova punta e fissarla utilizzando le viti M8x25 in dotazione (H.2) per le viti delle punte superiori e inferiori.

Le viti M8x25 in dotazione (H.2) possono essere utilizzate universalmente sulle punte. Tuttavia, le vecchie viti già utilizzate spesso si adattano meglio in termini di lunghezza (ad esempio M8x20 (H.1) nella parte superiore e M8x30 (H.3) nella parte inferiore per il velcro e le cinghie a scatto). In questo modo, si accumula meno sporco nella filettatura e l'aspetto è più gradevole. Quando si utilizzano le vecchie viti, assicurarsi sempre che venga utilizzato il bloccaggio delle viti (vedere 2.).

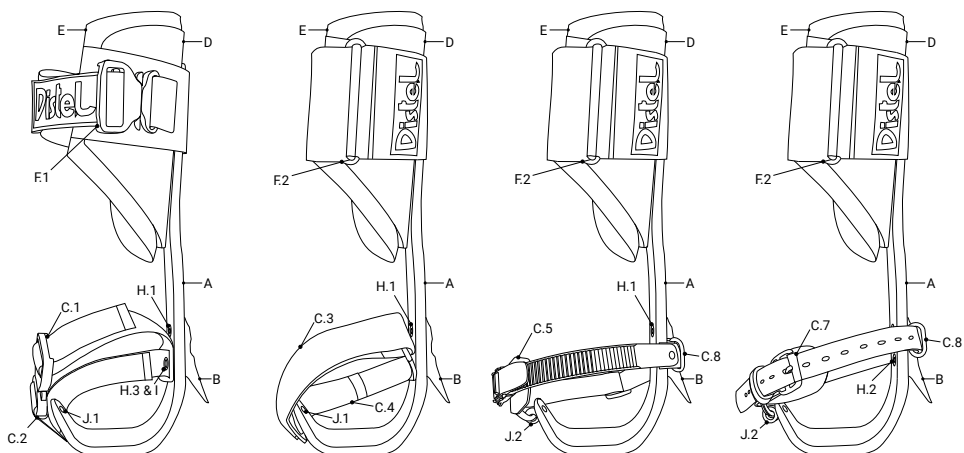


Figura 1: Arrampicatori in vista frontale

Fibbie a scatto inferiori (C.1 & C.2): 20.010

Cinghie inferiori in velcro (C.3 & C.4): 20.020

Allentare e rimuovere la vite inferiore della punta e la vite J.1 o il bullone a occhiello J.2.

Per la posizione 20.010, posizionare la parte femmina (C.1) e la parte maschio (C.2) della fibbia a scatto come mostrato nella figura 2.

Per la posizione 20.020, posizionare la cinghia sul collo del piede (C.3) e l'anello cucito con cinghia (C.4) come mostrato nella figura 3.

Per fissare la punta (B) al gambo (A) utilizzare le viti M8x30 (H.3) in dotazione insieme alla rondella. (I) per le viti inferiori delle punte. Per J.1 utilizzare le viti M8x12 in dotazione.

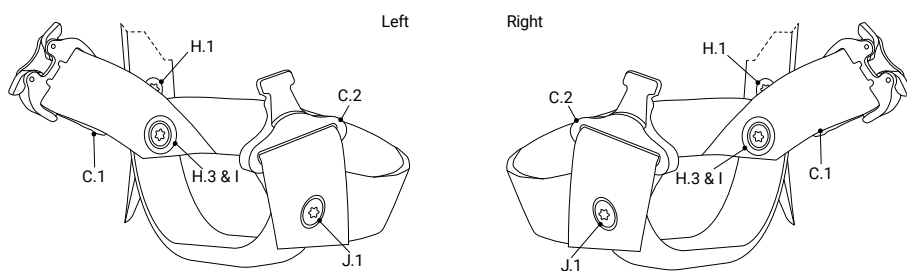


Figura 2: Fibbie a scatto inferiori

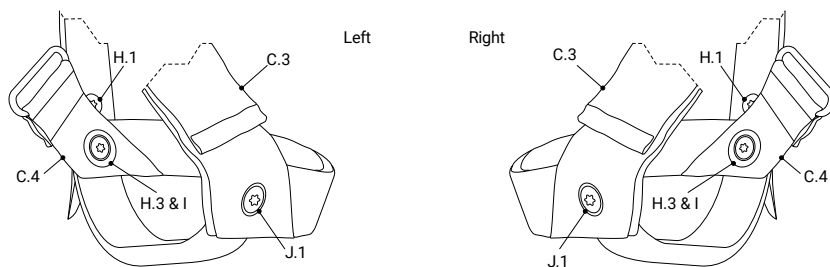


Figura 3: Cinghie inferiori in velcro

Cinghie con fibbia a cricchetto inferiore (C.5): 20.030

Cinghie Classic inferiori (C.7): 20.050

Per il fissaggio sono necessari due bulloni a occhiello M8x9 (J.2). Posizionarli come mostrato nella Figura 4 o 5. Fissare i bulloni a occhiello con un frenafilietti ad alta resistenza.

Far passare il portachiavi (C.6) attraverso il bullone a occhiello e posizionare la cinghia e la fibbia come mostrato nella figura 4 o 5. Il portachiavi deve essere fatto passare completamente attraverso il bullone a occhiello.

Occhiello guida per cinghie con fibbia a cricchetto e cinghie classiche (C.8): 20.051

Allentare e rimuovere le viti delle punte superiori e inferiori. Posizionare la cinghia dell'occhiello di guida (C.8) nell'incavo tra il gambo (A) e la punta (B). Posizionare l'occhiello guida come mostrato nella figura 4 o 5. Utilizzare le viti M8x25 (H.2) in dotazione per le punte superiori e inferiori per fissare le punte al gambo. Assicurarsi che la punta superiore sia guidata attraverso il foro nella cinghia dell'occhiello guida. Guidare la cinghia Classic attraverso l'occhiello.

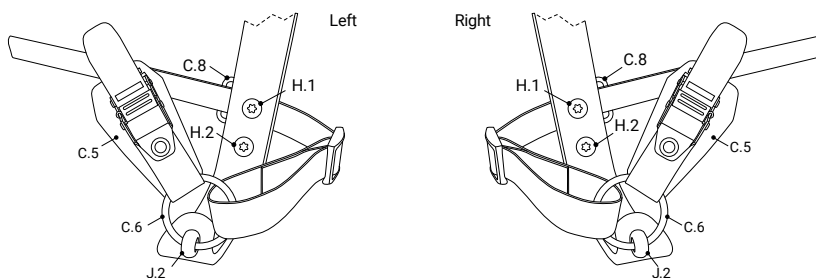


Figura 4: Cinghie con fibbie a cricchetto inferiori

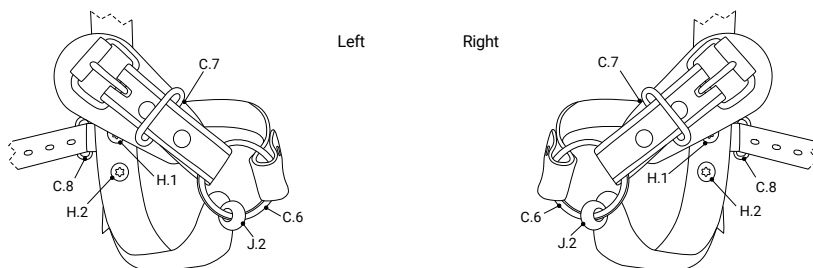


Figura 5: Cinghie inferiori

Polsini (D): 20.200, 20.300 e 20.600

Rimuovere il cuscinetto (E) insieme alla cinghia superiore (F.1 o F.2). Segnare la posizione originale del vecchio guscio (D). Rimuovere le viti utilizzate per fissare il guscio. Posizionare il nuovo guscio in base al segno tracciato e fissarlo all'albero (A) utilizzando le viti M6x12 (K) in dotazione. Fissare saldamente il cuscinetto nel guscio e guidare la cinghia attorno al guscio.

Cinghie superiori (F): 20.110 e 20.120

Da utilizzare solo in combinazione con le cinghie 20.800 o 20.900. Rimuovere la vecchia cinghia (F). Fissare la cinghia alla parte esterna del guscio (D), al velour avvolto del cuscinetto (E).

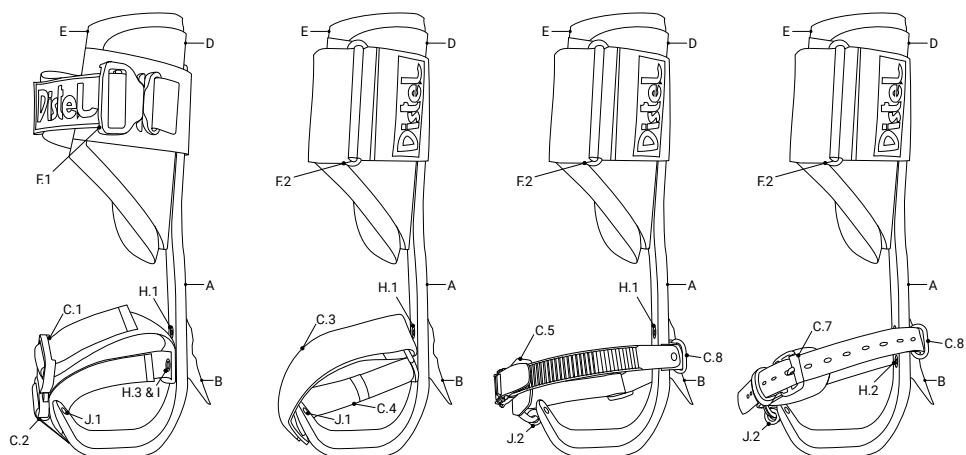


Figura 1: Arrampicatori in vista frontale

Cuscinetti (E): 20.800 e 20.900

Da utilizzare solo in combinazione con strisce autoadesive a testa di fungo e strisce a gancio incluse e cinghie superiori 20.110 o 20.120.

Rimuovere il vecchio cuscinetto (E) e la cinghia superiore (F.1 o F.2). Sostituire le vecchie strisce autoadesive in velcro fissate all'interno e all'esterno del guscio (D) con le nuove strisce autoadesive bi-anche a testa di fungo (D.1) e le strisce nere a gancio (D.2) in dotazione. Dopo aver rimosso le vecchie strisce, pulire il guscio con un agente sgrassante come Spiritus. Posizionare le strisce come mostrato nella Figura 6. Premere con forza ogni nuova striscia per almeno 60 secondi. Fissare saldamente il nuovo cuscinetto al guscio. Avvolgere le cinghie in velluto cucite sul cuscinetto attorno ai bordi anteriore e posteriore del guscio e premere con forza le cinghie sulla parte esterna. Fissare la cinghia superiore sulla parte esterna del guscio al velluto ripiegato del cuscinetto.

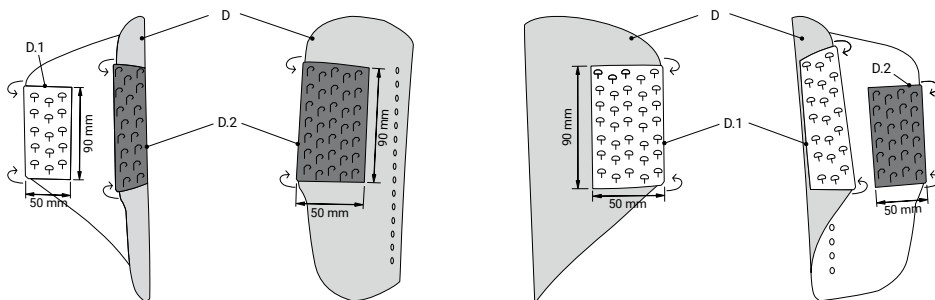


Figura 6: Polsino sinistro


Cuscinetti con cinghie (E & F.1/F.2): 20.910 e 20.920


Procedere come descritto per i cuscinetti (E): 20.800 e 20.900.


© **Burkhard Baumsteigtechnik GmbH & Co. Kg**

03/2026

Distel è un marchio di Burkhard Baumsteigtechnik GmbH & Co. Kg
Graf-Zeppelin-Str. 7 | 72525 Muensingen | Germania

 www.distelforst.de

 info@distelforst.de

 [@distelforst](https://www.instagram.com/distelforst)